

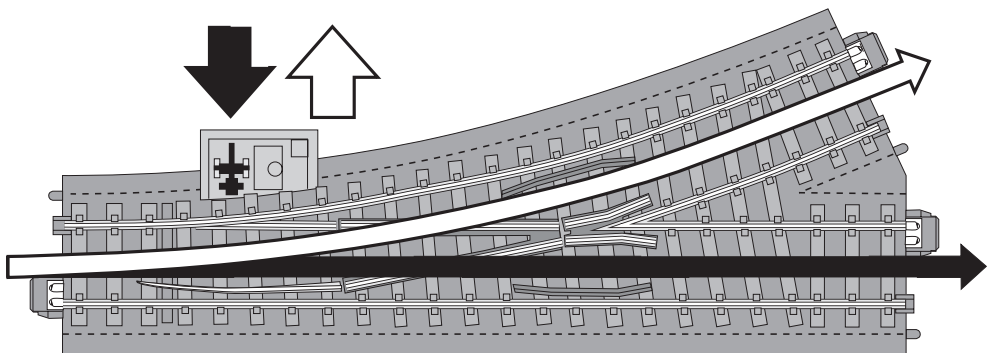
märklín
H0

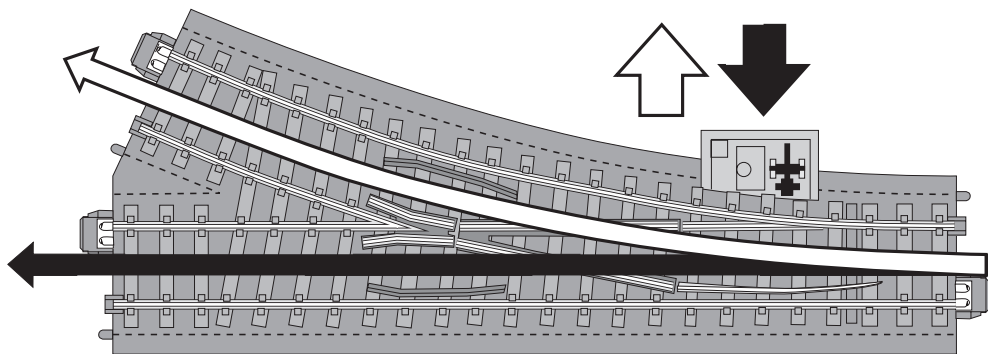
Weichen
Turnouts
Aiguillages
Wissels
Desvíos
Deviatoi
Växlar
Sporskifter

24611/24612

Hand-Schalthebel serienmäßig
Manual lever is factory installed on all units
Levier de commutation manuel en série
Handle seriematig

Palanca accionamiento manual de serie
Leva per commutazione manuale montata di serie
Seriemässig spak för handmanövrering
Håndomskifterarm er standard





Elektro-Antrieb nachrüstbar

Turnout mechanism can be retrofitted

Peut être équipé d'un entraînement électrique en complément

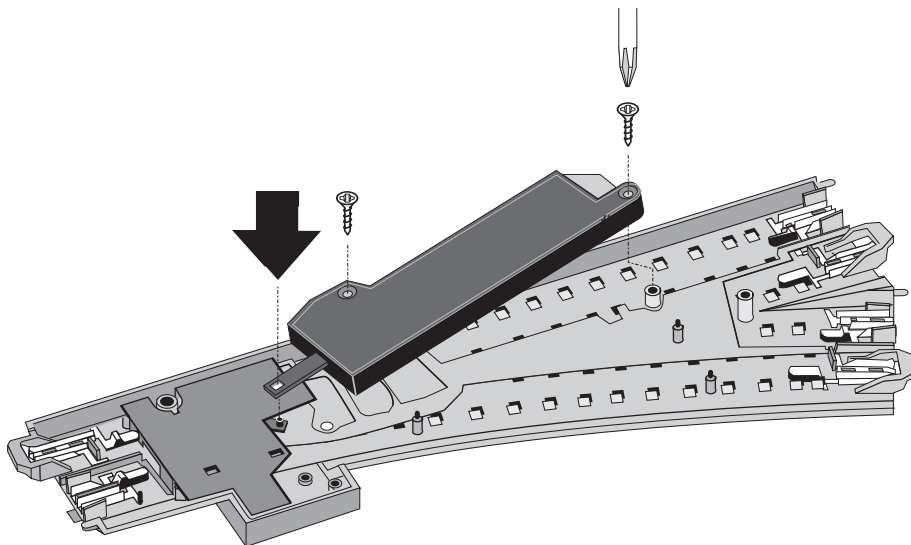
Elektrische aandrijving in te bouwen

Motor eléctrico para una instalación posterior

Dispositivo motore elettromagnetico applicabile in seguito

Kan efteråt förses med eldrivning

Elektrisk drev kan eftermonteres



Digital-Decoder zum Elektro-Antrieb nachrüstbar
Digital decoder can be retrofitted to the electric
mechanism

Décodeur Digital pouvant compléter
l'entraînement électrique

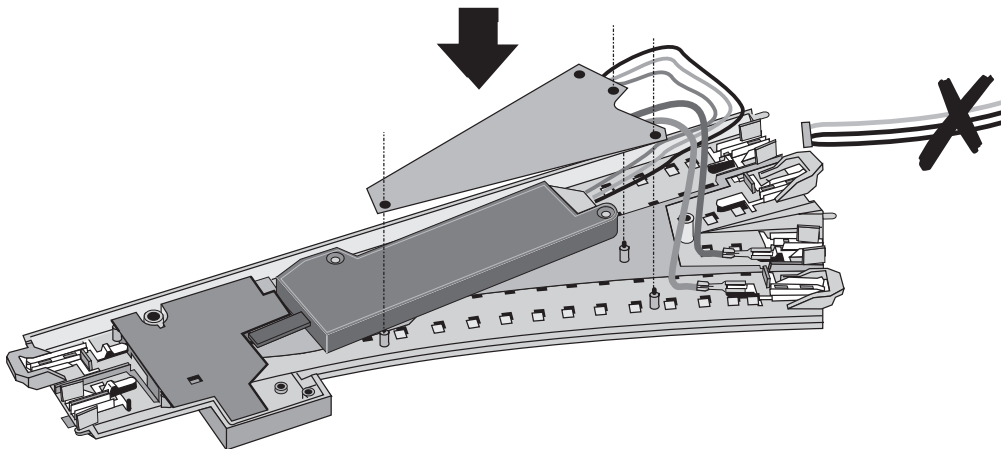
Digital-decoder voor de elektrische aandrijving
in te bouwen

Decoder digital a instalar después del motor
eléctrico

Decoder Digital applicabile in seguito al disposi-
tivo motore elettromagnetico

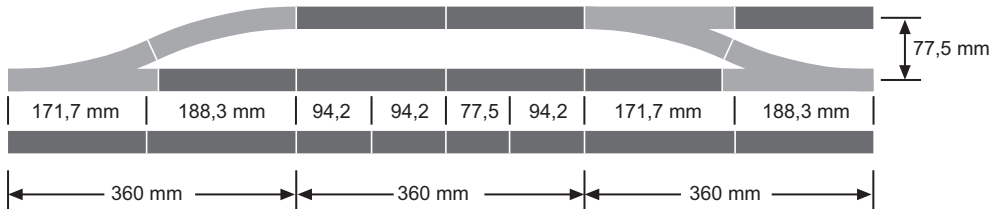
Digitaldecoder för eldrivning kan monteras efteråt

Digital-dekoder til elektrisk drev kan eftermonteres



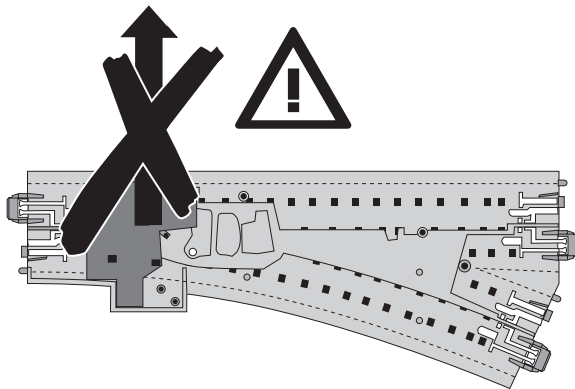
Das Längen-Raster 360 mm
The basic unit of length is 360 mm /14-3/16“
La trame en longueur 360 mm
Het lengteroster 360 mm

Longitud del módulo 360 mm
Il reticolo delle lunghezze di 360 mm
Längdraster 360 mm
Længde-rasteret 360 mm



Abdeckung der Mechanik nicht abnehmen!
Do not remove the cover for the turnout linkage!
Ne pas enlever le cache de la partie mécanique!
Afdekking van het mechaniek a.u.b. niet afnemen!

No retirar la tapadera de la mecánica!
Si prega di non rimuovere la copertura del dispositivo elettromagnetico!
V g tag inte av höljet på mekaniken!
Tag ikke mekanikkens afdædning af!



Gebr. Märklin & Cie. GmbH
Postfach 860
D-73008 Göppingen
www.maerklin.com

600413/0908/HaEf
Änderungen vorbehalten
© Gebr. Märklin & Cie. GmbH