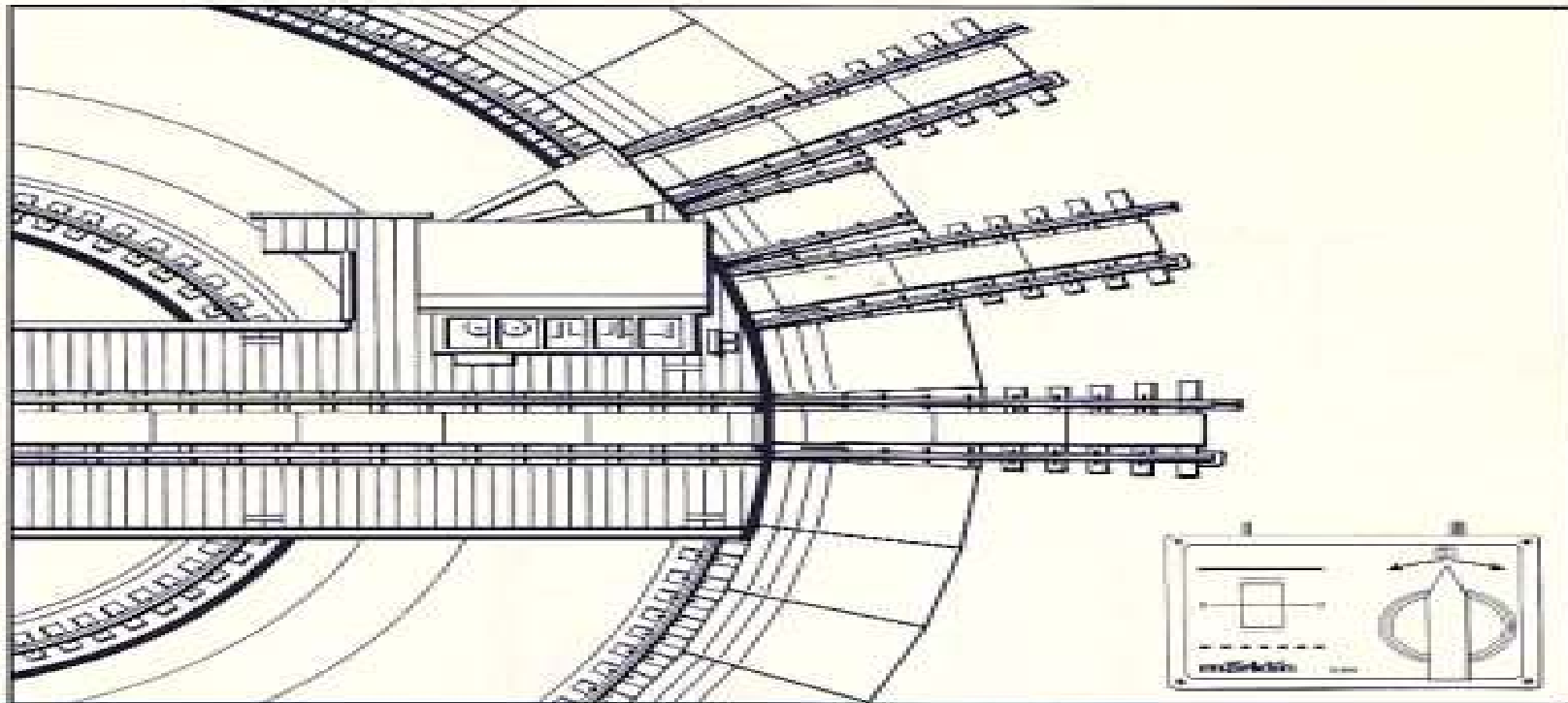


märklin
HO



**Drehscheibe
Turntable
Plaque tournante
Draaischijf**

7286

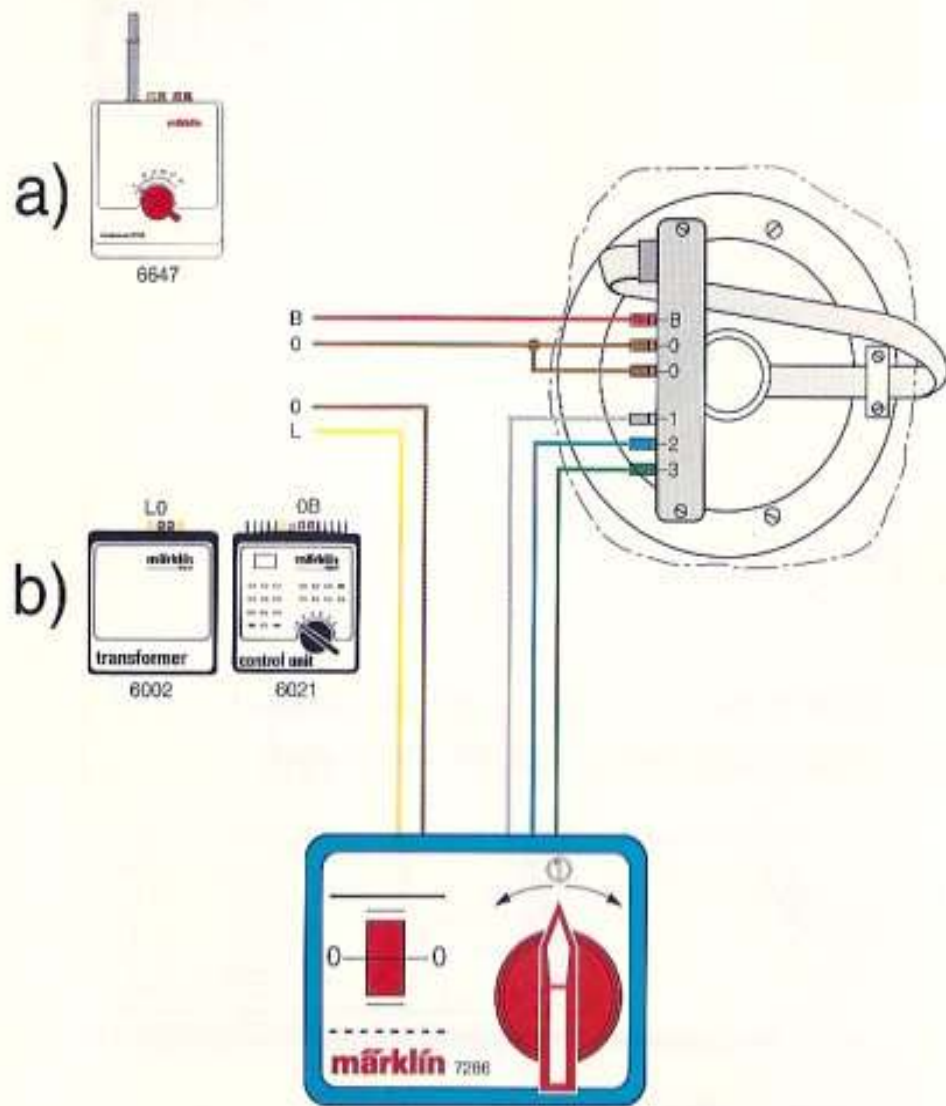


Abb. 1

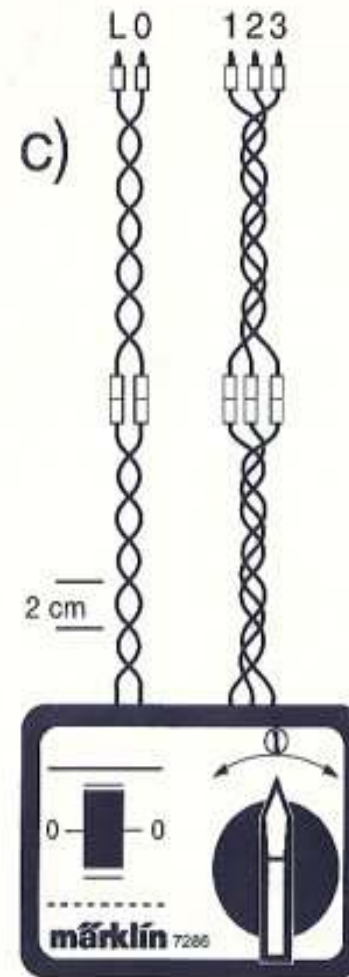


Abb. 1

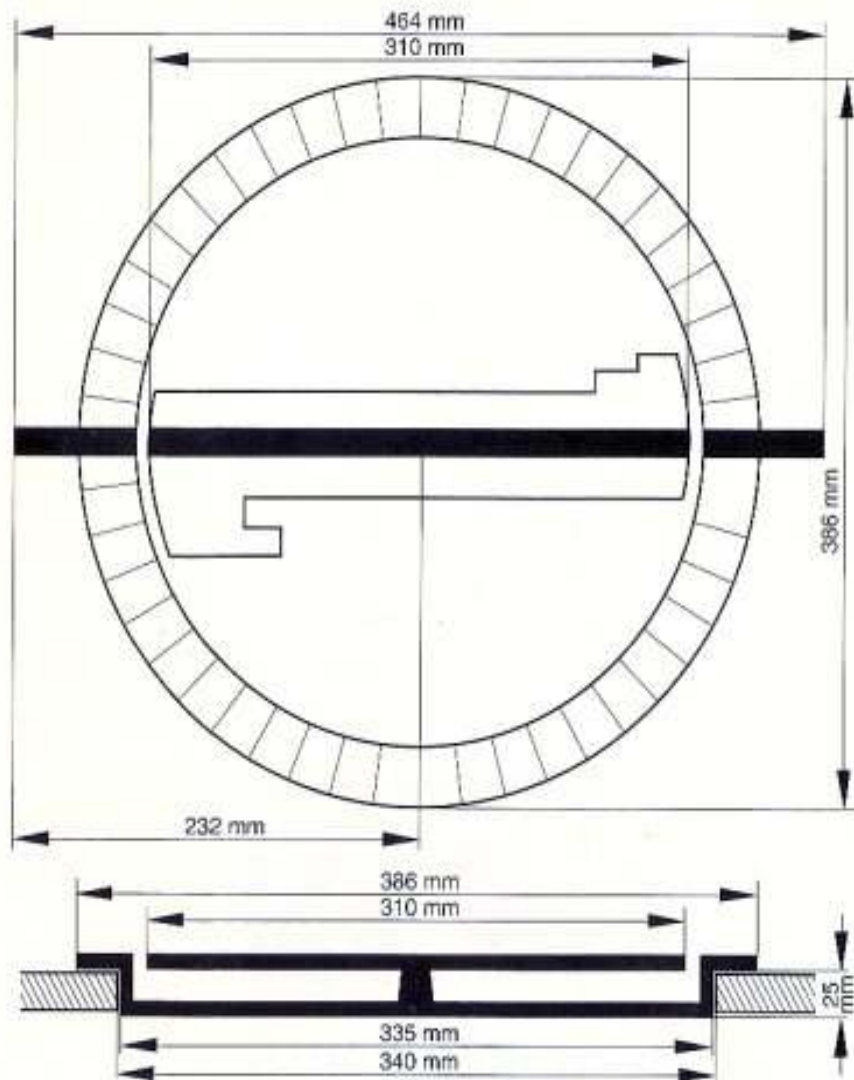
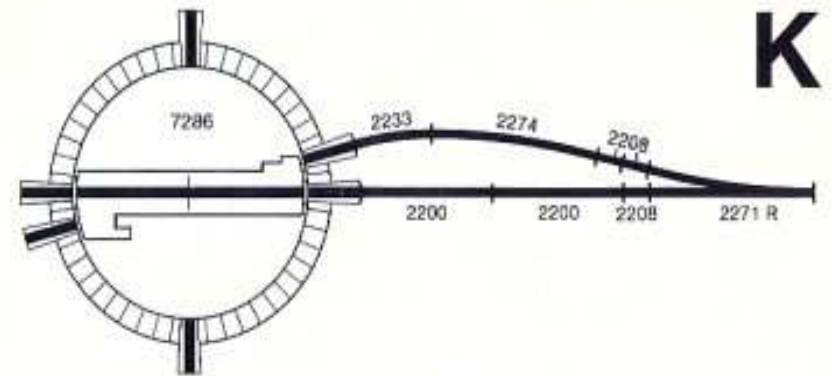
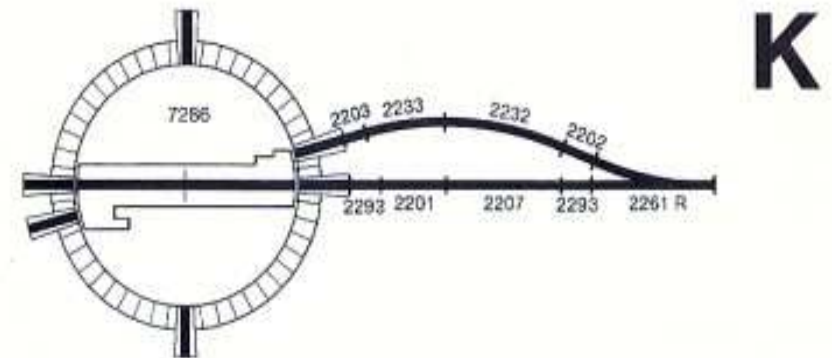


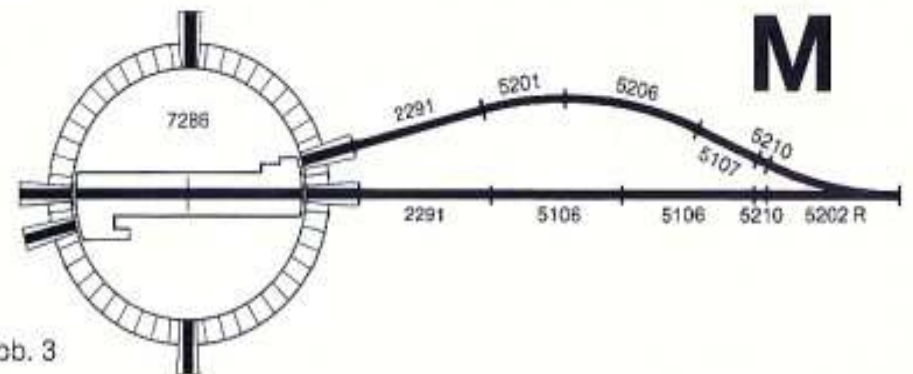
Abb. 2



K



K



M

Abb. 3

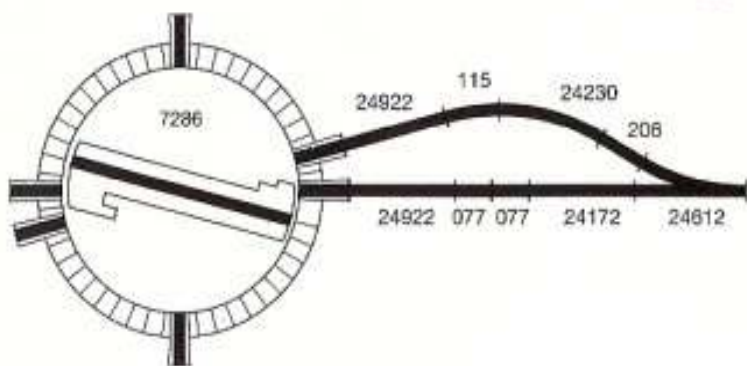


Abb. 3 a

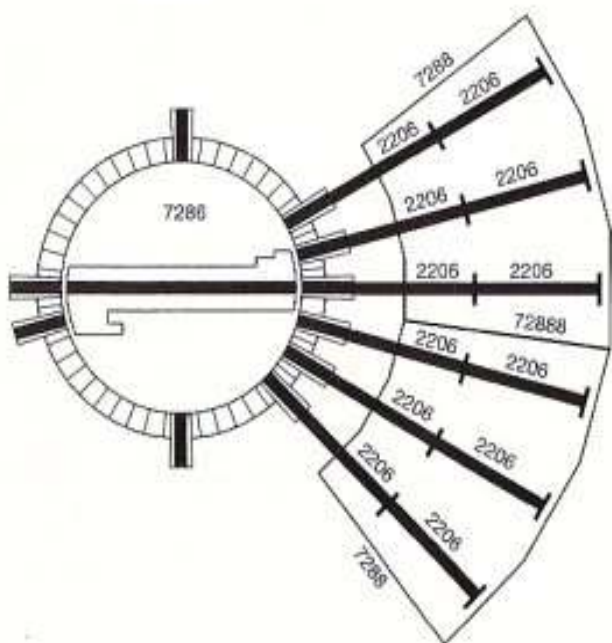


Abb. 4

Inhalt

1. Allgemeines

Kap.	Inhalt	Seite
1.	Allgemeines	1
2.	Einbau	2
3.	Anschluß	3
4.	Betrieb	4
5.	Fahrbetrieb	5
6.	Störungen	5
7.	Wartung	6

Die Drehscheibe 7286 ist sowohl bei **konventionellem** als auch bei **digitalem Fahrbetrieb** einsetzbar. Für die **Steuerung** der Drehscheibe wird neben dem mitgelieferten Steuergerät nur ein Transformator mit 16 V Wechselspannung benötigt.

Mit der **konventionellen Steuerung** der Drehscheibe kann die Drehbühne in Einzelschritten zu jedem gewünschten Randsegment gestellt oder im Dauerbetrieb beliebig weit gedreht werden. Dabei ist die Drehrichtung jeweils frei wählbar.

Durch die austauschbaren Rand-Segmente können die Gleisanschlüsse im Raster von 7,5° beliebig installiert werden. Erweiterungen sind bis zu 48 Gleisanschlüssen möglich.

Die Drehscheibe ist auch für den Fahrbetrieb in einem Zweileiter-System geeignet.

Mit dem **Digital-Nachrüst-Set 7687** kann die konventionelle Märklin-Drehscheibe 7286 nachträglich auf die komfortable Steuerung der Digital-Drehscheibe 7686 umgestellt werden. Zur Nachrüstung muß die Drehscheibe nicht ausgebaut oder zerlegt werden. Drehscheiben anderer Fabrikate sind im allgemeinen serienmäßig **nicht** für das Digital-Nachrüst-Set 7687 vorbereitet.

2. Einbau in die Anlage

Die Drehscheibe ist zum **versenkten Einbau** in der Anlage vorgesehen. Dazu ist in der Grundplatte ein kreisförmiges Loch mit einem Durchmesser von 340 mm erforderlich (Einbaumaße siehe Abb. 2). Die Drehscheibe liegt mit den Rand-Segmenten auf und wird durch die Gleisanschlüsse fixiert.

Die **Anschluß-Leiste** wird mit den beiliegenden Schrauben an den vorgesehenen Haltezapfen unter der Grube der Drehscheibe angebracht (Abb. 1).

Die Anschluß-Leiste entfällt beim Einbau des Drehscheiben-Empfängers aus dem Digital-Nachrüst-Set 7687.

Die **Rand-Segmente** der Drehscheibe können beliebig ausgetauscht werden und lassen somit eine optimale Anpassung an die gewünschte Gleisanlage zu. Die 6 serienmäßigen Gleisanschlüsse können mit dem Ergänzungs-Satz 7287 um jeweils 3 erweitert werden.

Zum Austausch von Rand-Segmenten ist die **Drehbühne** aus dem betreffenden Bereich herauszufahren. Dazu kann der Antrieb mit dem Handhebel gegenüber dem Maschinenhaus ausgekuppelt werden (Abb. 5). Mit **zur Mitte** zurückgezogenem Hebel läßt sich die Bühne frei drehen. Beim Loslassen des Hebels ist darauf zu achten, daß die Bühne genau in der Mitte eines Rand-Segments einrastet.

Die Rand-Segmente lassen sich durch Zurückdrücken der federnden **Zungen** in der Mitte nach oben herausziehen (Abb. 6). Danach können die Gleisanschlüsse an der gewünschten Stelle eingesteckt werden (Abb. 7). Die Rand-Segmente mit Blindgleisen werden gegenüber den Gleisanschlüssen eingesetzt, soweit dort nicht auch ein Gleisanschluß sitzt.

Die Gleisanschlüsse sind für **Märklin-Kunststoffgleise** vorgesehen. Bei Anlagen mit Metall-Gleisen kann als Zufahrt das Übergangsgleis 2291 verwendet werden (Abb. 3), bei Anlagen mit dem neuen C-Gleis das Übergangsgleis 24922 (Abb. 3a).

Zur Drehscheibe 7286 gibt es den passenden **Ringlokschuppen 7288** mit automatisch schließenden Türen als Bausatz. Dazu sind die Gleisanschlüsse im Abstand von 15° vorgesehen, zwischen den Gleissegmenten liegt jeweils eine Abdeckplatte (Abb. 4). Werden mehrere Lokschuppen direkt nebeneinander aufgestellt, so sind die dazwischenliegenden Außenwände durch neue Dachträger zu ersetzen. Die zum nahtlosen Aufbau eines sechs- oder neunständigen Ringlokschuppens zusätzlich benötigten Bauteile sind als Einzelteil-Satz 72888 über Ihren Fachhändler lieferbar.

3. Elektrischer Anschluß der Drehscheibe

Hinweis: Die Steuerung der Drehscheibe 7286 ist für den Betrieb mit 16 V Wechselstrom vorgesehen. Geeignet ist der Lichtstrom-Ausgang (**0** und **L**) der für das H0-System verwendeten Märklin-Transformatoren.

Das **Flachbandkabel** der Drehscheibe wird mit dem sechspoligen Spezialstecker in die entsprechende Buchse der Anschluß-Leiste eingesteckt (Verdreh-Sicherung beachten).

Die dreifache **Steuerleitung** vom Steuergerät zur Drehscheibe wird mit beiliegenden Steckern an den auf der Anschlußleiste gekennzeichneten Buchsen **1** (schwarzes Kabel), **2** (blaues Kabel) und **3** (grünes Kabel) angeschlossen.

Die **Zuleitungen** des Steuergeräts werden an die Lichtspannungsbuchsen **L** und **0** eines Licht- oder Fahrtransformators mit 16 V Wechselspannung angeschlossen (Abb. 1).

Das konventionelle Steuergerät entfällt bei der Digital-Steuerung mit dem Nachrüst-Set 7687 und dem Digital-Stellpult (Keyboard 6040).

Bei **konventionellem Fahrbetrieb** werden die Buchsen **B 0 0** an einen normalen Fahr-Transformator (z.B. 6647 oder 6631) angeschlossen (Abb. 1 a).

Bei **digitalem Fahrbetrieb** werden die Buchsen **B 0 0** für die Fahrstromversorgung an einen Digital-Fahrstromkreis (Central Unit oder Booster) angeschlossen (Abb. 1 b).

Die **Außenschienen** der Drehbühne sind elektrisch getrennt. Bei normalem Mitteleiter-Betrieb sind die beiden Anschlüsse **0 0** an der Anschluß-Leiste über einen der beiliegenden Querlochstecker zu verbinden. Ansonsten kann z.B. eine der beiden Schienen zur **Besetzt-Meldung** verwendet werden. Ebenso ist ein getrennter Anschluß der Buchsen **0 0** für Zweileiter-Fahrbetrieb möglich.

Wichtiger Hinweis:

Zur verbesserten Funk-Entstörung müssen die Leitungen zum Steuergerät und zusätzliche Verlängerungen verdrillt werden (Abb. 1 c).

4. Betrieb der Drehscheibe

Mit dem **Steuergerät** wird die Drehrichtung und die Betriebsart der Drehbühne bestimmt (Abb. 1).

Mit dem rechten **Drehschalter** wird die Drehrichtung für Einzelschritte oder für Dauerbetrieb vorgewählt.

- Drehen nach rechts (im Uhrzeigersinn)
- ← Drehen nach links (gegen den Uhrzeigersinn)

In der Mittelstellung des Drehschalters ist der Antrieb der Bühne ausgeschaltet.

Mit dem linken Schiebeschalter wird die Drehbühne in der gewählten Richtung gestartet.

In der unteren Stellung – **Einzelschritt** – fährt die Drehbühne mit einem Tastendruck um ein Randsegment (7,5°) weiter und hält automatisch an. Die Einzelschritte sind unabhängig von den eingebauten Gleisanschlüssen.

In der oberen Stellung – **Dauerbetrieb** – rastet der Schiebeschalter ein, und die Drehbühne bleibt in Betrieb. Unmittelbar vor Erreichen der gewünschten Position muß der Schiebeschalter in Richtung der Mittelstellung – 0 – entriegelt werden, und die Drehbühne hält beim nächsten Randsegment an.

Wichtiger Hinweis:

Bei ununterbrochenem Dauerbetrieb kann der Antrieb der Drehbühne überlastet werden. Daher muß der Dauerbetrieb nach jeweils etwa einer vollen Umdrehung der Bühne (360°) für mindestens 10 Sekunden unterbrochen werden.

Bei Wartungs- oder Umbau-Arbeiten an der Drehscheibe kann die Drehbühne auch **von Hand** bewegt werden. Dazu kann der Antrieb mit dem Handhebel gegenüber dem Maschinenhaus ausgekuppelt werden (Abb. 5). Mit **zur Mitte** zurückgezogenem Hebel läßt sich die Bühne frei drehen. Durch einen Druck des Handhebels **nach außen** kann der Bühnenantrieb bei angeschlossenem Steuergerät **vor Ort** gestartet werden.

Wichtiger Hinweis:

Während des Betriebs der Drehbühne darf die Stromversorgung der Anlage nicht ausgeschaltet werden.

5. Fahrbetrieb

Das **Bühnengleis** wird ständig mit der angeschlossenen Fahrspannung (konventioneller Transformator oder Digital-System) versorgt. Im Digital-Betrieb bleibt damit eine eingeschaltete Zusatzfunktion der Lokomotiven (z. B. Licht oder Rauch) in Betrieb.

Über die Drehbühne werden die jeweils angefahrenen **Gleisanschlüsse** gespeist, die übrigen Gleisanschlüsse sind abgeschaltet. Damit ist (vor allem bei konventionellem Fahrbetrieb) die versehentliche Zufahrt zur Drehscheibe außerhalb der Drehbühne abgesichert.

Sollen weitere Zufahrts- und Abstellgleise auch bei anderer Stellung der Drehbühne befahren werden (vor allem bei digitalem Fahrbetrieb), können diese über Anschlußgleise (2290) oder Mittelleiter- und Masse-Anschlüsse (7504 und 7500) zusätzlich versorgt werden. Damit können Digital-Lokomotiven auch mit eingeschalteter Beleuchtung oder unter Dampf abgestellt werden.

Die beiliegenden **Signaltafeln** können an beiden Enden der Bühne eingesteckt werden und müssen nach außen zeigen.

6. Betriebs-Störungen

Störungen der Mechanik beim **Anlaufen** des Bühnen-Antriebs können beseitigt werden, indem man den Handhebel gegenüber dem Maschinenhaus ein- oder mehrmals **nach außen** bewegt (Abb. 5).

Falls die Drehbühne durch **Stromunterbrechung** zwischen zwei Positionen anhält, muß der Handhebel zum Auskuppeln **zur Mitte** gezogen und die Bühne von Hand zum nächstliegenden Gleisanschluß gedreht werden.

Bei Störungen im **Betrieb** (z. B. unruhiger Lauf) sollten zunächst alle Anschlüsse der Drehscheibe und des Steuergeräts überprüft werden. Ansonsten können Störungen auf erforderliche Wartungs-Arbeiten hinweisen.

7. Wartung und Pflege

Wichtiger Hinweis:

Motor und Getriebe sind ab Werk ausreichend geschmiert. **Bitte nicht ölen! Beschädigungs-Gefahr!**

Sollten durch Verschmutzung der Stromzuführung Betriebsstörungen auftreten, kann die **Bühne ausgebaut** werden. Dazu müssen zwei gegenüberliegende Rand-Segmente abgenommen und die Bühne zwischen die Lücken gestellt werden (Abb. 6, Abb. 5). Nach Lösen der Schraube am Drehpunkt läßt sich die Bühne nach oben aus der Grube nehmen. Die Kontaktbahnen am Königstuhl und die Kontaktfedern der Bühne sind vorsichtig zu reinigen.

Achtung: Die Kontaktfedern unter der Mitte und unter den Enden der Bühne dürfen nicht verbogen werden. Bitte vorsichtig behandeln! Beim Zusammenbau ist auf den richtigen Sitz der beiden Gitterabdeckungen und der Kontaktfeder unter der Schraube zu achten (Abb. 8).

Die Mechanik des Bühnen-Antriebs ist ansonsten wartungsfrei. Bitte lassen Sie erforderliche Reparaturen an der Antriebs-Einheit nur über Ihren Fachhändler vom **Märklin-Service** ausführen! Unsachgemäße Eingriffe führen zu irreparablen Schäden!

Contents

Chapter	Contents	Page
1.	General Information	7
2.	Installation on the Layout	8
3.	Electrical Connections for the Turntable	9
4.	Operating the Turntable	10
5.	Operating Locomotives	11
6.	Trouble Shooting	11
7.	Care and Maintenance	12

1. General Information

The 7286 turntable can be used for **conventional** as well as **digital locomotive operation**. For control of the turntable a transformer with 16 volt alternating current is required, in addition to the controller included with the turntable.

With **conventional control** of the turntable the turntable deck can be turned in single steps to any desired edge segment, or it can be turned as far as desired in continuous operation. In either case the deck can be turned either right or left.

The interchangeable edge segments allow the spoke tracks to be installed anywhere on the turntable at 7,5° intervals. It is possible to have up to 48 spoke tracks.

The turntable can also be used in a two rail system.

The **7286 Conventional Märklin Turntable** can be converted with the **7687 Digital Retrofit Kit** to the easy-to-use control of the 7686 digital turntable. The turntable does not have to be removed from the layout or taken apart for this conversion. Turntables of other makes are in general not equipped, as delivered from their manufacturer, for the installation of the 7687 Digital Retrofit Kit.

2. Installation on the Layout

The turntable is designed for a **flush mount installation** on the layout. A circular hole with a diameter of 340 mm (13-3/8") must be cut in the base board of the layout. (See ill. 2 for installation dimensions). The turntable along with the edge segments sits over this hole and is fixed in place by the spoken tracks.

The terminal strip included with the turntable is to be screwed to the mounting pegs on the underside of the turntable pit with the screws included with the unit (ill. 1).

The existing terminal strip on the 7286 Conventional Turntable is no longer needed when converting this turntable with the 7687 Digital Retrofit Kit.

The **edge segments** for the turntable are interchangeable and allow you to set up an arrangement best suited to your track layout. The 6 spoke tracks included with the turntable can be expanded by 3 tracks with the 7287 Extension Set.

To change edge segments in a particular location, the **turntable deck** must be turned away from that area. The mechanism can be released for this purpose with the hand lever opposite the engine shed (ill. 5). The deck can be turned freely with the lever pulled back to the **middle**. When releasing the lever, be sure that the deck is appropriately lined up with an edge segment.

The edge segments can be removed by pushing up on the springy **tongues** in the middle (ill. 6). Then, the spoke tracks can be inserted in the desired location (ill. 7). The edge segments with dummy tracks are inserted opposite the spoke tracks, if a spoke track is not already in that position.

The track connections are designed for **Märklin K Track**. The 2291 adapter track (ill. 3) can be used as an approach track on layouts with M Track; the 24922 adapter track (ill. 3a) is used on layouts with the new C Track.

The **7288 locomotive shed kit** with automatic closing doors can be used with the 7286 turntable. The spoke tracks for this must be set at 15° intervals and a cover plate is inserted on the edge of the turntable between the spoke tracks (ill. 4). If several locomotive sheds are to be set up directly next one another, then the external walls on the adjoining sides of two locomotive sheds are replaced with new roof supports. The parts necessary to set up a six or nine stall roundhouse locomotive shed with gapless walls are available from your local dealer as Spare Part Set 72888.

3. Electrical Connections for the Turntable

Tip: The 7286 turntable control is designed for operation with 16 volts AC. The accessory outputs (O and L) on the Märklin transformers used for the H0 system are suitable for this.

The six-pin special plug on the **flat ribbon cable** on the turntable is inserted into the corresponding sockets on the terminal strip on the underside of the turntable (note the shape of the plug indicating that it can only be inserted one way into the sockets).

The three conductor **control wire** from the controller to the turntable is connected with the plugs included with the unit to the sockets marked **1** (black wire), **2** (blue wire), and **3** (green wire) on the terminal strip on the underside of the turntable.

The **accessory power wires** to the controller are connected to the accessory sockets **L** and **O** on an accessory or a train transformer with a 16 volt AC output (ill. 1).

The existing control box for the 7286 Conventional Turntable is no longer needed when using the 7687 Retrofit Kit and digital 6040 Keyboard for digital control of this turntable.

For **conventional locomotive control** the sockets **B 0 0** are connected to a normal train control transformer (example: 6647, 6631 or 6627) (ill. 1 a).

For **digital locomotive control** the sockets **B 0 0** for track power are connected to a Digital track power circuit (Central Unit or Booster) (ill. 1 b).

The **running rails** of the turntable deck are electrically separated from each other. For normal 3-rail operation the two connections **0 0** on the terminal strip on the underside of the turntable are connected to one another with one of the plugs with side sockets included with the turntable. Otherwise, one of the two rails can be used for track detection/feedback functions, for example. It is just as equally possible to have separate connections for the sockets **0 0** for two-rail locomotive operation.

Important information:

The wires to the controller and additional extensions of these wires must be twisted to improve noise suppression for radio and television reception (ill. 1 c).

4. Operating the Turntable

The **controller** is used to determine the direction in which the turntable deck is turned and the type of operation for it (Ill. 1).

The direction of rotation for single steps or for continuous operation is preselected with the **rotary switch** on the right.

→ rotation to the right (clockwise)
← rotation to the left (counterclockwise)

When the rotary switch is set for the center position, the drive mechanism for the deck is turned off.

The **sliding switch** on the left starts the turntable deck in the selected direction of rotation.

With the lower setting the – **single step** – pressing the button moves the deck over one edge segment (7.5°) and stops it automatically. These single steps are independent of the built-in track connections.

With the upper setting – **continuous operation** – the sliding switch locks in place, and the turntable deck will operate continuously. Just before reaching the desired position, the sliding switch must be disengaged and moved to the center setting – 0 –, whereby the deck will stop at the next edge segment.

Important information:

The mechanism for the turntable deck can become overloaded if the turntable is operated continuously. For this reason after every full rotation of the turntable deck (360°) the mechanism must be allowed to rest for at least 10 seconds before resuming operation of the turntable.

The turntable deck can also be moved **manually** for maintenance or conversion work. The drive mechanism can be disengaged with the hand lever opposite the operator's cab (Ill. 5). The deck is free to turn when the lever is pulled **towards the middle** of the turntable pit. It is possible to start the stage drive **on site** with the control unit connected by pressing the hand lever **outwards**.

Important note:

Do not switch the power supply to the installation off while the turntable is being operated.

5. Operating Locomotives

The **deck track** is constantly supplied with track power (conventional transformer or digital system). With digital operation an auxiliary function that has been turned on (example: headlights or smoke) remains on.

The **spoke tracks** lined up with the deck are supplied with power by the latter, all other spoke tracks are shut off. This insures that no locomotive accidentally approaches the turntable from a spoke track not aligned with the deck (especially in conventional locomotive operation).

If other approach and stall tracks are to have track power when they are not aligned with the deck (especially for digital operation), they can be supplied with power from feeder tracks (2290) or center rail and ground terminal clips (7504 and 7500). This allows digital locomotives with headlights on or smoke being generated to be stored on stall tracks.

The signal boards included with the turntable can be placed at both ends of the deck and should face outwards.

6. Trouble Shooting

Trouble with the turntable mechanism when the deck should be **started** can be corrected by moving the hand lever opposite the machine shed one or more times **towards the outer edge of the turntable** (Ill 5).

Should the turntable stop between two positions due to **power failure**, pull the disconnecting hand lever **towards the centre** and turn the turntable by hand to the nearest rail connection.

In case of problems during **operation** (example: the deck rotates roughly or in jerks), all of the wiring connections for the turntable and the controller should be checked. Otherwise, problems in the operation of the turntable may indicate a need for maintenance work.

7. Care and Maintenance

Important note:

The motor and gearbox have been adequately lubricated at the factory. **Please do not oil! This could cause damage!**

The **deck** can be **removed** if there are operating problems due to dirty electrical contacts. To do this two edge segments opposite each other must be removed and the deck moved so that it is between the two holes (Ill. 6, Ill. 5). After loosening the screw at the pivot point for the deck, the deck can be lifted up out of the turntable pit. The contact strips on the center support and the contact springs on the deck can now be carefully cleaned.

Attention: The contact springs under the centre and under the ends of the turntable must not be bent. Please treat carefully! Make sure that the two grating covers and the contact spring are properly positioned under the screw when reassembling the deck (Ill. 8).

The deck mechanism is otherwise maintenance-free. Please have all necessary repairs to the mechanism unit sent to the **Märklin Service Center** by your local dealer! Inappropriate handling will lead to irreparable damage!

Sommaire

1. Remarques générales

Chap.	Thème	Page	
1.	Généralités	13	La plaque tournante 7286 peut être utilisée en mode conventionnel ou en mode digital . Pour commander la plaque tournante, il suffit de compléter le boîtier fourni par un transformateur de 16 V courant alternatif.
2.	Montage	14	Avec la commande conventionnelle , la plaque tournante peut être amenée pas à pas sur le segment de bordure voulu, ou tournée à volonté, en fonctionnement continu. Le sens de rotation peut être choisi librement dans tous les cas.
3.	Branchement	15	
4.	Fonctionnement	16	
5.	Circulation des trains	17	
6.	Défauts	17	Grâce aux segments de bordure interchangeables, les raccordements de voie peuvent être installés n'importe où avec un angle de 7,5°. Des extensions sont possibles jusqu'à 48 raccordements de voie.
7.	Entretien	18	La plaque tournante convient aussi pour un système à deux conducteurs. Avec le kit de modification Digital 7687 , la plaque tournante Märklin 7286 conventionnelle peut être réglée ultérieurement sur la commande confortable de la plaque tournante Digital 7686. La plaque tournante n'a pas besoin d'être déposée ou démontée pour la modification. Les plaques tournantes d'autres marques ne sont généralement pas préparées de série pour le kit de modification Digital 7687.

2. Montage dans le réseau

La plaque tournante doit être **intégrée au réseau**. Un trou circulaire de 340 mm de diamètre, aménagé dans le socle, est réservé à cet effet (cf. illustr. 2 pour cotes de montage). La plaque tournante vient s'y encastrer avec ses segments de bordure et se fixe au moyen des raccordements de voie.

La **barrette de connexion** fournie doit être fixée au moyen des vis fournies, sur les tétons de fixation prévus sous la fosse de la plaque tournante (fig. 1).

La plaque à bornes est supprimée lors du montage du récepteur de la plaque tournante du kit de modification Digital 7687.

Les **segments de bordure** de la plaque tournante sont interchangeables à loisir, ce qui permet de s'adapter en permanence à l'évolution du réseau. L'ensemble d'extension 7287 permet de faire passer les 6 raccordements de voie de série à 9.

Il faut extraire la **plate-forme** de son logement si l'on veut procéder à un changement de segments de bordure. Le désaccouplement du moteur s'effectue au moyen de la commande manuelle située en face du bâtiment des machines (Illustr. 5). Lorsque le levier est tiré à **mi-course**, la plate-forme peut tourner librement. Au moment du relâchement du levier, il faut veiller à ce que la plate-forme s'enclenche exactement au milieu d'un segment de bordure.

Les segments de bordure se dégagent vers le haut en repoussant les **lames** à ressort au milieu (Illustr. 6). Ensuite, les raccordements de voie peuvent être placés à l'endroit choisi (Illustr. 7). Les segments de bordure avec éléments de voie sont placés en face des raccordements de voie lorsque l'emplacement n'est pas déjà pris.

Les voies de raccordement sont prévues pour les **voies en plastique Märklin**. Pour les réseaux en voie métal, on peut utiliser l'élément de voie de transition 2291 comme voie d'accès (Illustr. 3) et pour les réseaux équipés de la nouvelle voie C l'élément de voie de transition 24922 (Illustr. 3 a).

À la plaque tournante 7286 correspond l'**ensemble 7288**, la rotonde avec portes à fermeture automatique. Un écartement de 15° est prévu entre les raccordements de voie, une plaque de recouvrement vient s'intercaler à chaque fois entre les segments de voie (Illustr. 4). Pour juxtaposer plusieurs remises pour locomotives, les murs extérieurs intermédiaires doivent être remplacés par de nouveaux supports. Les éléments nécessaires pour réaliser cette construction sans raccord à six ou neuf sections font partie de l'ensemble de pièces détachées 72888, disponible chez votre revendeur spécialisé.

3. Branchement électrique de la plaque tournante

N.B. La commande de la plaque tournante 7286 est prévue pour le fonctionnement en courant alternatif de 16 V. On utilisera la sortie éclairage (**0** et **L**) des transformateurs Märklin destinée au système H0.

Le **câble plat** de la plaque tournante est inséré avec le connecteur spécial à six pôles dans la prise femelle correspondante de la barrette de connexion (faire attention au verrouillage de la plaque).

La ligne de **commande** triple, menant du boîtier de commande à la plaque tournante, est connectée, au moyen des connecteurs fournis, aux prises femelles 1 (câble noir) 2 (câble bleu) et 3 (câble vert) de la barrette de connexion.

Les **lignes d'arrivée** du boîtier de commande sont connectées aux prises de tension d'éclairage **L** et **0** d'un transformateur d'éclairage ou de traction d'une tension alternative de 16 V (fig. 1).

Le pupitre de commande conventionnel est supprimé en cas de commande Digital avec le kit de modification 7687 et le pupitre de commande Digital (Keyboard 6040).

En **mode conventionnel**, les prises **B 0 0** sont connectées à un transformateur de traction ordinaire (par ex. 6647/6631) (fig. 1 a).

En **mode digital**, les prises **B 0 0** pour l'alimentation en courant de traction sont connectées à un circuit de courant de traction digital (unité centrale ou Booster) (fig. 1 b).

Les **rails extérieurs** de la plaque tournante sont électriquement isolés. En fonctionnement normal avec conducteur central, les deux branchements **0 0** doivent être reliés à la barrette de connexion, par l'un des connecteurs mixtes fournis. L'un des deux rails peut par ailleurs être utilisé par exemple pour le signal «occupé». Il est possible aussi de procéder à un branchement séparé des prises **0 0** pour le fonctionnement avec deux conducteurs.

Remarque importante:

Pour un meilleur antiparasitage, les câbles menant au pupitre de commande et les prolongations éventuelles doivent être torsadés (fig. 1 c).

4. Fonctionnement de la plaque tournante

Le **boîtier de commande** permet de choisir le sens de rotation et le mode de fonctionnement de la plaque tournante (fig. 1).

Le **sélecteur tournant** droit permet de choisir le sens de rotation pour le fonctionnement continu ou pas à pas.

- Tourner vers la droite (dans le sens des aiguilles d'une montre)
- ← Tourner vers la gauche (dans le sens contraire aux aiguilles d'une montre).

En position centrale du sélecteur, la plaque tournante est à l'arrêt.

Le **curseur** gauche permet de mettre en marche la plaque tournante dans le sens sélectionné.

En position basse - **en fonctionnement pas à pas** - la plaque tournante avance d'un segment de bordure (7,5 °) par une pression sur la touche et s'arrête automatiquement. Les pas sont indépendants des raccordements de voie montés dans le réseau.

En position haute - **fonctionnement continu** - le curseur reste enclenché et la plaque tournante continue de fonctionner. Juste avant d'atteindre la position voulue, il faut déverrouiller le curseur dans le sens de la position centrale - 0 - et la plaque tournante s'arrête au segment de bordure suivant.

Information importante:

Attention à la surcharge en cas de fonctionnement continu du moteur de la plaque tournante. Pour éliminer tout risque, veillez à interrompre le fonctionnement continu pendant au moins 10 secondes après chaque rotation complète de la plaque (360°).

Pour les opérations d'entretien ou de modification de la plaque tournante, celle-ci peut aussi être déplacée **à la main**. A cet effet, le mécanisme d'entraînement avec le levier manuel peut être désaccouplé de la cabine (fig. 5). Le levier étant tiré vers le **milieu**, la plaque peut tourner librement. Même lorsqu'il est sous tension, il est possible, avec **une pression vers l'extérieur** du levier manuel, d'**actionner sur place** le pont tournant.

Recommandation importante:

Lors de la rotation du pont tournant, évitez de couper l'alimentation du réseau.

5. Circulation des trains

La **voie de la plaque tournante** reçoit en permanence la tension de traction appliquée (transformateur conventionnel ou système digital). En mode digital, une fonction supplémentaire sélectionnée pour les locomotives (par ex. éclairage ou fumée) reste donc en service.

Tous les **raccordements de voie** sélectionnés sont alimentés par la plate-forme, les autres sont déconnectés. Ceci préserve d'un engagement erroné sur la plaque tournante en dehors de la plate-forme (principalement en trafic conventionnel).

En cas de positionnement différent de la plate-forme et de trafic sur des voies d'accès et sur des voies de garage supplémentaires (principalement en trafic Digital), celles-ci peuvent être alimentées par des éléments de voie de prise de courant (2290) ou par des raccordements de conducteur central et de masse (7504 et 7500). Même avec éclairage ou avec vapeur, les locomotives Digital peuvent ainsi être remisées.

Les panneaux de signalisation joints peuvent être fixés aux deux bouts de la plate-forme, tournés vers l'extérieur.

6. Défauts de fonctionnement

Pour remédier aux incidents mécaniques survenus au moment de la **mise en route** du moteur de la plate-forme, il suffit d'actionner à une ou plusieurs reprises **vers l'extérieur** le levier de commande situé en face du bâtiment des machines (Illustr. 5).

Si par mégarde, ou lors d'une **interruption de courant**, le pont se bloquerait à cheval sur deux positions, il faut actionner le levier manuel **vers le milieu** et tourner manuellement le pont jusqu'à la prochaine position.

Pour les défauts de **fonctionnement** (par ex. bruit) il convient de vérifier d'abord tous les branchements de la plaque tournante et du boîtier de commande. Les défauts peuvent aussi provenir de la nécessité de procéder à des opérations d'entretien.

7. Entretien courant et exceptionnel

Information importante:

Le moteur et la transmission sont suffisamment graissés au départ de l'usine. **S.V.P. ne pas huiler! Danger de dégradation!**

En cas d'incidents de fonctionnement provoqués par des dépôts de saletés sur l'alimentation de courant, la plate-forme doit être **démontée**. Pour cela, il faut enlever deux segments de voie opposés et placer la plate-forme dans les espaces libres (Illustr. 6, Illustr. 5). Une fois la vis du centre de rotation retirée, la plate-forme peut être tirée de la fosse vers le haut. Les voies de contact à hauteur du maître-pivot et les ressorts de contact de la plateforme sont à nettoyer avec précaution.

Attention: Il ne faut pas plier les lamelles de contacts situées au milieu et aux extrémités du pont. S.V.P., manipulez le pont avec prudence lors de l'assemblage. Pendant le montage, faire attention à replacer correctement les deux parois grillagées et les ressorts de contact sous la vis (Illustr. 8).

Par ailleurs, la mécanique du moteur de la plate-forme ne nécessite aucun entretien. Si des réparations s'avéraient cependant nécessaires sur l'unité-moteur, veillez à les faire effectuer uniquement par le **Service Märklin** en passant par votre revendeur! La manipulation maladroite peut provoquer des dégâts irréremédiables!

Inhoud

Hfdst. Inhoud

1. **Algemeen**
2. **Inbouw**
3. **Aansluiting**
4. **Bedrijf**
5. **Rijbedrijf**
6. **Storingen**
7. **Onderhoud**

1. Algemeen

Blz. Draaischijf 7286 is zowel in het **gewone** als in het **digitale rijbedrijf** te gebruiken. Voor de **regeling** van de draaischijf is behalve het meegeleverde regelapparaat alleen een transformator met 16 volt wisselspanning nodig.

19

20

21

22

23

23

24

Met de **gewone regeling** van de draaischijf kan de rolbrug stap voor stap tot elk gewenst randsegment gesteld worden of bij constant bedrijf willekeurig over meerder randsegmenten. Daarbij kan de draairichting voortdurend vrij gekozen worden.

Door de verwisselbare randsegmenten kunnen de railaansluitingen in een raster van 7,5⁺ willekeurig geïnstalleerd worden. Er kan tot maximaal 48 railaansluitingen uitgebreid worden.

De draaischijf is ook voor het rijbedrijf binnen een tweerailsysteem geschikt.

Met **Digital-ombouwset 7687** kan de gewone **Märklin-draaischijf 7286** naderhand op de comfortabele regeling van de Digital-draaischijf 7686 overschakelen. Voor de ombouw hoeft de draaischijf niet uit de baan genomen of gedemonteerd te worden. Draaischijven van andere fabrikaten zijn in het algemeen seriematig **niet** voorbereid voor de Digital-ombouwset 7687.

2. Inbouw in de modelbaan

De draaischijf is bedoeld voor een **verzonken inbouw** in de modelbaan. Daartoe is er in de grondplaat een cirkelvormig gat met een doorsnede van 340 mm nodig (inbouwmaten zie afb. 2). De draaischijf ligt daar met zijn randsegmenten op en wordt door de railaansluitingen vastgehouden.

De meegeleverde aansluitstrip wordt met de eveneens meegeleverde schroeven op de daartoe aangewezen houders onder de kull van de draaischijf aangebracht (afb. 1).

De aansluitijst vervalt bij de inbouw van de draaischijfontvanger uit de Digital-ombouwset 7686.

De **randsegmenten** van de draaischijf kunnen willekeurig uitgewisseld worden en laten op die manier een optimale aanpassing aan de gewenste railconfiguratie toe. De 6 railaansluitingen die seriematig reeds aangebracht zijn, kunnen met de uitbreidingsset 7287 met telkens 3 uitgebreid worden.

Om randsegmenten uit te wisselen moet de **draaibrug** buiten het betreffende bereik gecraaid worden. Daarvoor kan de aandrijving met de handel tegenover het machinistenhuis ontkoppeld worden (afb. 5). Met **naar het midden** teruggetrokken handel kan de brug vrij draaien. Als de handel losgelaten wordt, moet erop gelet worden, dat de brug precies in het midden van een randsegment inklikt.

De randsegmenten kunnen door de verende **tongen** terug te drukken in het midden naar boven uitgetrokken worden (afb. 6). Daarna kunnen de railaansluitingen er op de gewenste plaats ingestoken worden (afb. 7). De randsegmenten met blinde sporen worden tegenover de railaansluitingen ingezet, voor zover daar geen railaansluitingen zit.

De railaansluitingen zijn bedoeld voor **Märklin-kunststof rails**. Op modelbanen met metalen rails kan als oprit de overgangsrail 2291 gebruikt worden (afb. 3); op modelbanen met de nieuwe C-rail de overgangsrail 24922 (afb. 3 a).

Bij de draaischijf 7286 hoort de **ringlokkoods 7288** met automatisch sluitende deuren als bouwdoos. Daarvoor zijn de railaansluitingen in een onderlinge afstand van 15" bedoeld, tussen de railssegmenten ligt telkens een afdekplaat (afb. 4). Worden er meerdere lokkoods naast elkaar opgesteld, dan moeten de onderlinge zijwanden verwijderd worden. De onderdelen die voor een naadloze opbouw van een zes- of negenstandige ringlokkoods nodig zijn, zijn als los onderdeel 87288 via de vakhandel leverbaar.

3. Elektrische aansluiting van de draaischijf

Opmerking: De regeling van de draaischijf 7286 is bedoeld voor 16 volt wisselspanning. De lichtstroomuitgang (**0** en **L**) op de Märklin-transformatoren die binnen het HO-systeem gebruikt worden, zijn hiervoor geschikt.

De **platte kabel** van de draaischijf wordt met de speciale, zespolige stekker in de overeenkomstige bus op de aansluitstrip gestoken (let op de verdraalbeveiliging).

De drievoudige **stuurleiding** van het regelapparaat naar de draaischijf wordt met de meegeleverde stekkers aangesloten op de aansluitstrip gemerkte bussen **1** (zwarte kabel), **2** (blauwe kabel) en **3** (groene kabel).

De **toevoerdraden** van het regelapparaat worden op de bussen **L** en **0** voor de lichtspanning op een licht- of rijtransformator met 16 volt wisselspanning aangesloten (afb. 1).

De gewone regelaar vervalt bij de Digital-regeling met ombouwset 7686 en bij het Digital-schakelbord (keyboard 6040).

Bij **gewoon rijbedrijf** worden de bussen **B 0 0** op een normale rijtransformator (bijv. 6647 of 6631) aangesloten (afb. 1 a).

Bij **digital rijbedrijf** worden de bussen **B 0 0** voor de rijstroomvoeding op een Digital-rijstroomkring (central unit of booster) aangesloten (afb. 1 b).

De **rails buiten de rolbrug** zijn elektrisch gescheiden. Bij normaal middelleiderbedrijf moeten de beide aansluitingen **0 0** op de aansluitstrip via een van de meegeleverde stekkers met dwars liggende gaten verbonden worden. In de plaats daarvan kan bijv. een van de twee rails voor de bezetmelding gebruikt worden. Evenzo is een gescheiden aansluiting van de bussen **0 0** voor tweerailrijbedrijf mogelijk.

Belangrijke opmerking:

Voor een betere radio-ontstoring moeten de draden naar het regelapparaat en de extra verlegingen getwist worden (afb. 1 c).

4. Bedrijf van de draaischijf

Met de **regelaar** worden de draairichting en de bedrijfssoort van de rolbrug bepaald (afb. 1).

Met de rechter **draaischakelaar** wordt de draairichting voor afzonderlijke stappen of voor constant bedrijf gekozen.

- Draaien naar rechts (met de klok mee)
- ← Draaien naar links (tegen de klok in)

In de middenstand van de draaischakelaar is de aandrijving van de brug uitgeschakeld.

Met de linker **schuifschakelaar** wordt de rolbrug in de gekozen richting gestart.

In de onderste positie – **stap voor stap** – rolt de rolbrug door een druk op de toets één randsegment (7,5°) verder en stopt automatisch. De afzonderlijke stappen zijn afhankelijk van de ingebouwde railaansluitingen.

In de bovenste positie – **constant bedrijf** – klikt de schuifschakelaar in en de rolbrug blijft rollen. Direct voor het bereiken van de gewenste positie moet de schuifschakelaar in de richting van de middenpositie – 0 – gelost worden. De rolbrug stopt bij het eerstvolgende randsegment.

Belangrijke opmerking:

Bij ononderbroken continu bedrijf van de draaischijf kan de aandrijving van de brug overbelast raken. Daarom dient het continu bedrijf telkens na een volle draai van de brug (360 graden) minstens 10 seconden onderbroken te worden.

Bij onderhouds- of ombouwwerkzaamheden aan de draaischijf kan de rolbrug ook **met de hand** bewogen worden. Daarvoor kan de aandrijving met de handel tegenover het machinehuis ontkoppeld worden (afb. 5). Als de handel **naar het midden** toe getrokken is, kan de brug vrij draaien. Door de handbedieningshendel **naar buiten toe** te bewegen kan de aandrijving van de brug **ter plaatse** gestart worden.

Belangrijke opmerking:

Tijdens het draaien van de draaischijfbrug mag de stroom niet uitgeschakeld worden.

5. Rijbedrijf

Het **spoor op de brug** wordt constant met de aangesloten rijspanning gevoed (gewone transformator of Digital-systeem). In het Digital-bedrijf blijft een ingeschakelde extra functie op de lokomotieven (bijv. licht of rook) in bedrijf.

Via de draaibrug worden telkens de gekozen **railaansluitingen** gevoed, de andere railaansluitingen zijn afgeschakeld. Daarmee is (vooral in het traditionele rijbedrijf) onbedoeld oprijden op de draaischijf naast de draaibrug beveiligd.

Moeten andere toevoer- en opstelsporen ook bij een andere positie van de draaibrug bereid worden (vooral in het digitale rijbedrijf), dan kunnen deze via aansluitrails (2290) of middenleider- en massa-aansluitingen (7504 en 7500) extra bediend worden. Op die manier kunnen Digital-lokomotieven ook met ingeschakelde verlichting of onder stoom weggezet worden.

De bijgevoegde seinborden kunnen aan beide einden van de brug ingestoken worden en moeten naar buiten wijzen.

6. Bedrijfsstoringen

Storingen in het mechaniek bij het **aanlopen** van de brugaandrijving kunnen verholpen worden door de handel tegenover het machinistenhuis eenmaal of meerdere keren **naar buiten** te bewegen (afb. 5).

Mocht de draaischijfbrug door een **stroomonderbreking** tussen twee posities in zijn blijven staan dan kunt u door de handbedieningshendel **naar het midden** te bewegen de brug met de hand verdraaien tot de volgende railaansluiting.

Bij storingen in het **bedrijf** (bijv. onrustige loop) moeten eerst alle aansluitingen van de draaischijf en het regelapparaat gecontroleerd worden. Voorts kunnen storingen op noodzakelijke onderhoudswerkzaamheden wijzen.

7. Onderhoud en verzorging

Belangrijke opmerking:

Motor en aandrijving zijn af fabriek geolied.
Niet extra oliën! Dit kan tot beschadigingen leiden!

Als door vervuiling van de voeding bedrijfsstoringen optreden, dan kan de brug uit de draaischijf genomen worden. Daartoe moeten twee tegenover elkaar liggende randsegmenten verwijderd worden en de brug tussen de gaten geplaatst worden (afb. 6, afb. 5). Na het losdraaien van de schroef op het draaipunt kan de brug naar boven uit de kuil gehaald worden. De contactbanen op de koningsstoel en de contactveren op de brug moeten voorzichtig gereinigd worden.

Let op: De contactveren onder de draailbrug, zowel in het midden als aan de beiden uiteinden, mogen niet verbogen worden. Wees voorzichtig bij het monteren. Bij de montage moet op de juiste positie van de beide roosters en de contactveren onder de schroef gelet worden (afb. 8).

Het mechaniek van de brugaandrijving is verder onderhoudsvrij. Laat noodzakelijke reparaties aan de aandrijvingen alstublieft over aan uw vakhandelaar van de Märklin-Service! Onkundige ingrepen kunnen onherstelbare schade leiden!



Abb. 5



Abb. 6

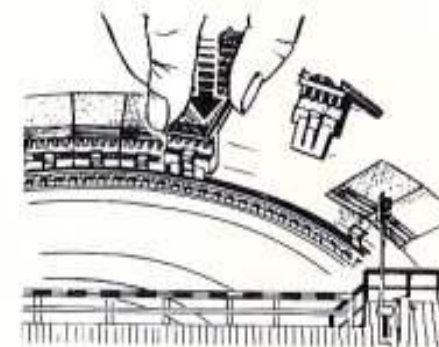


Abb. 7

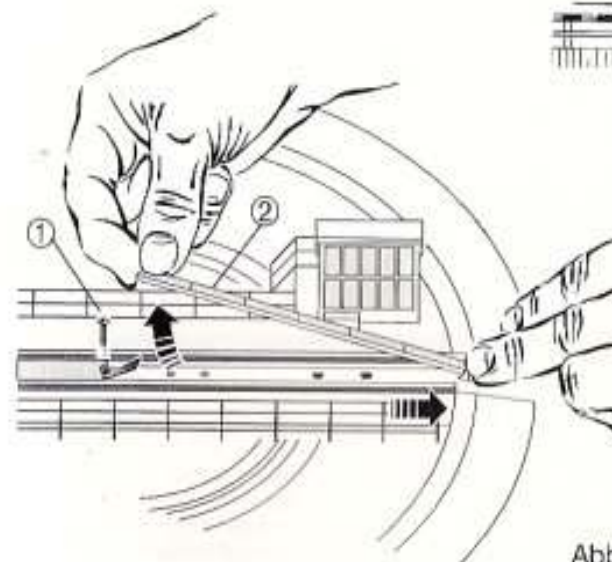


Abb. 8